

Figura 01- Instalação da CPH em muro frontal

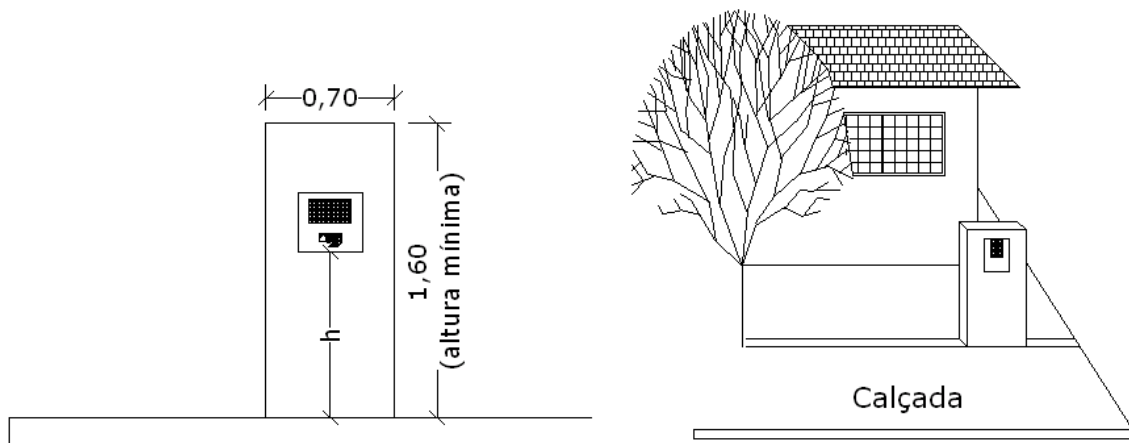


Figura 02- Instalação da CPH em residências sem muros

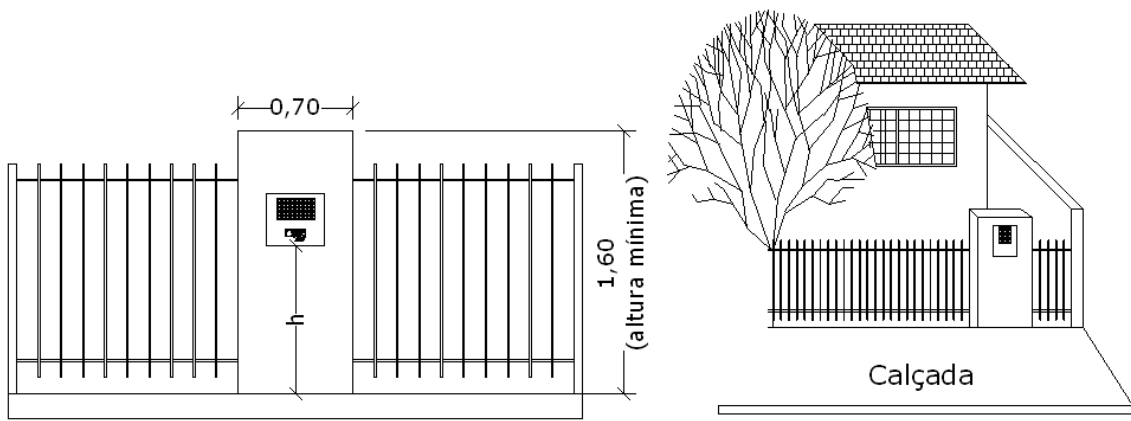


Figura 03- Instalação da CPH em residência com grade

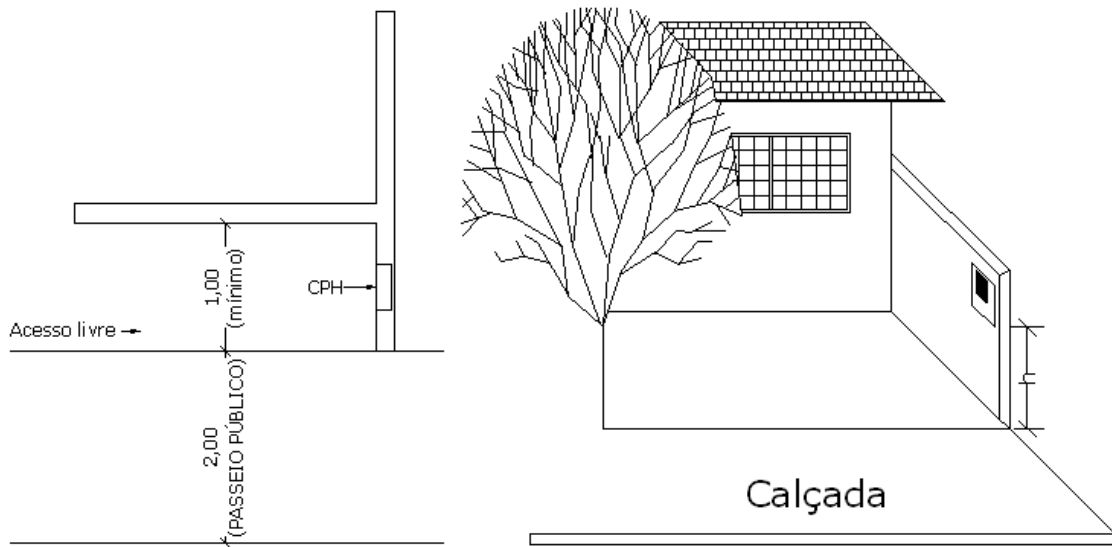


Figura 04- Instalação da CPH em muro lateral

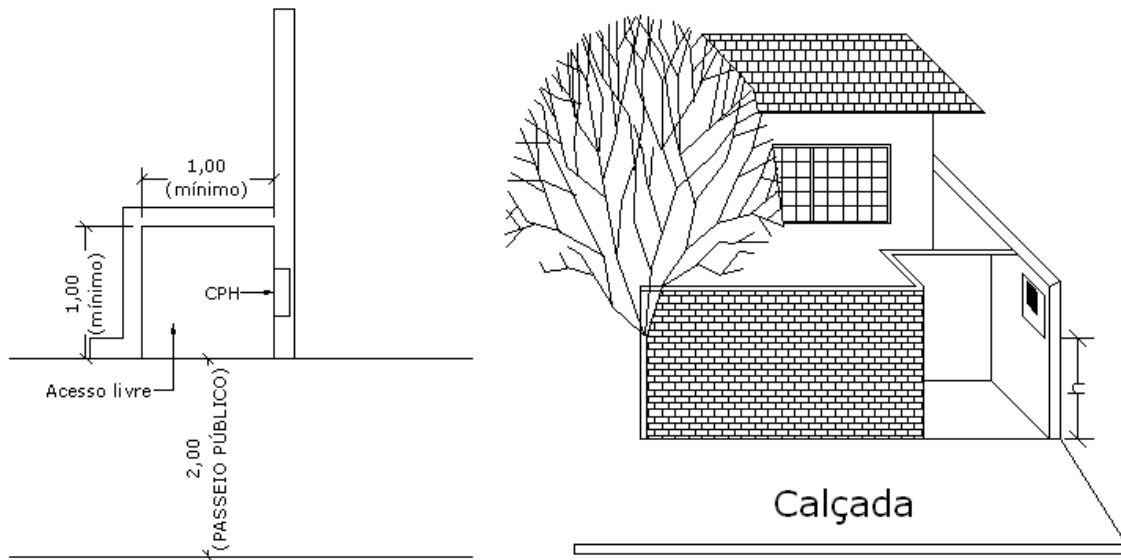
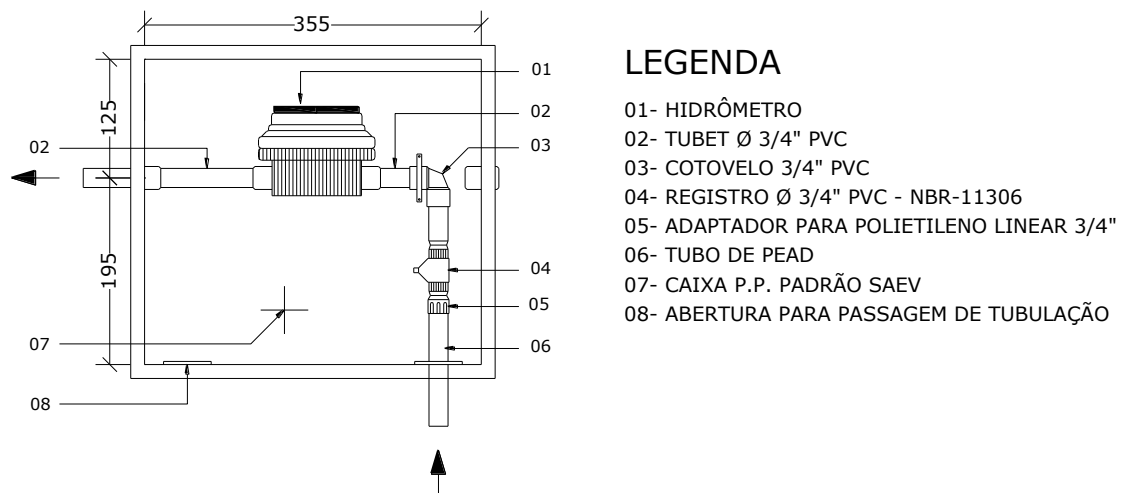


Figura 05- Instalação da CPH em hall de serviço



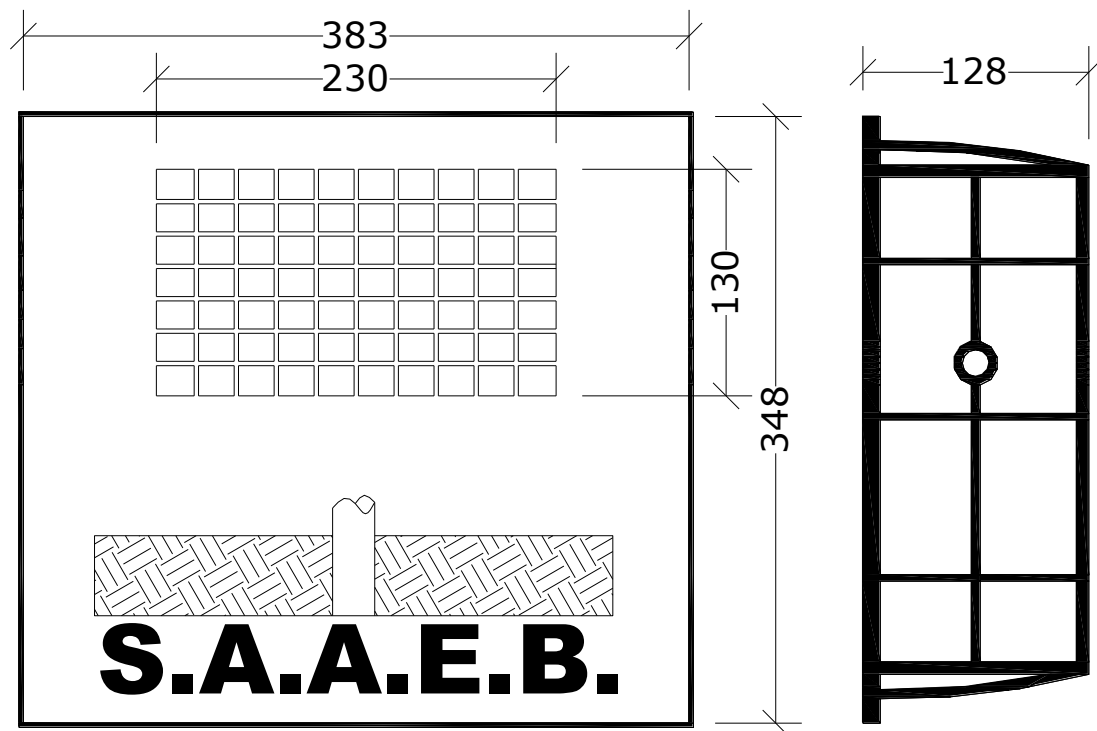


Figura 06- Detalhes da CPH

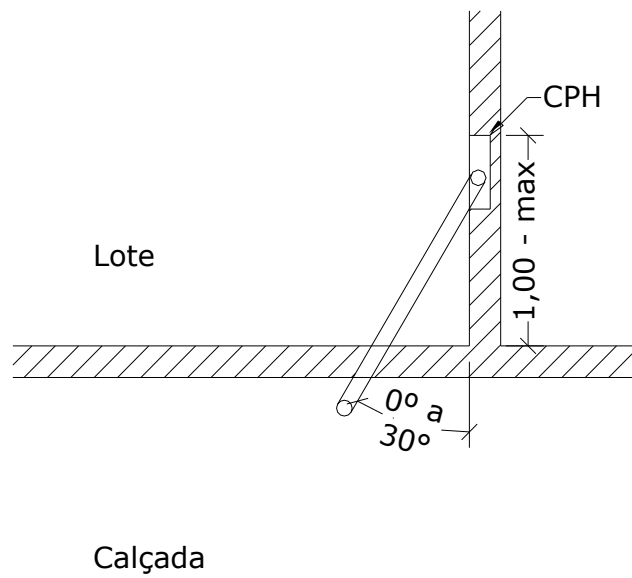


Figura 07- Planta genérica de instalação da CPH

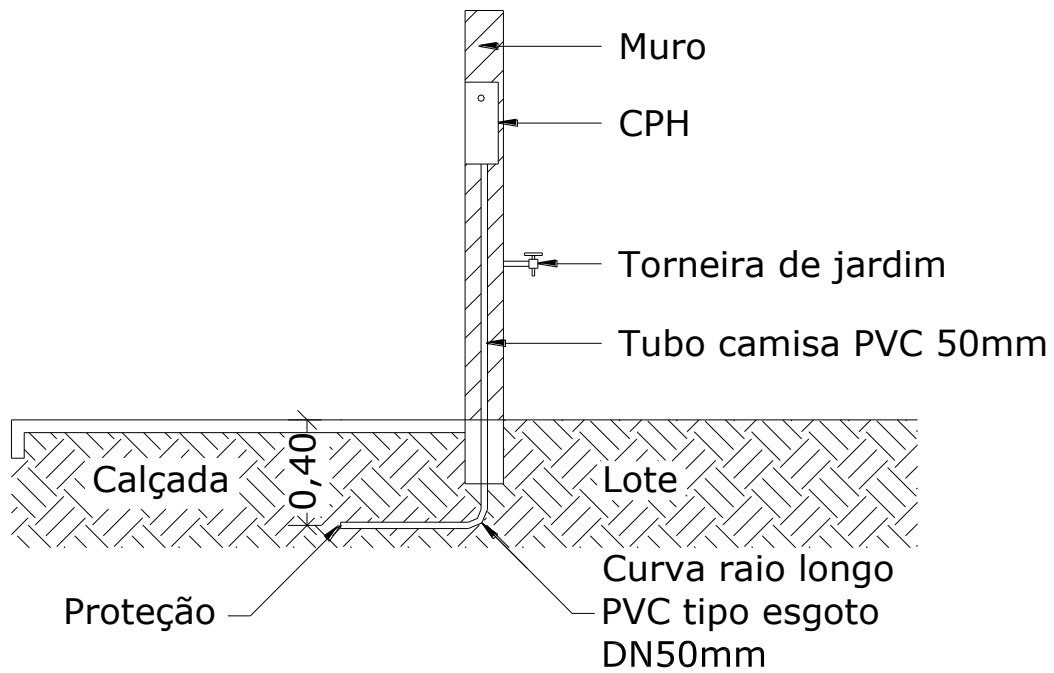


Figura 08- Corte genérico da instalação da CPH

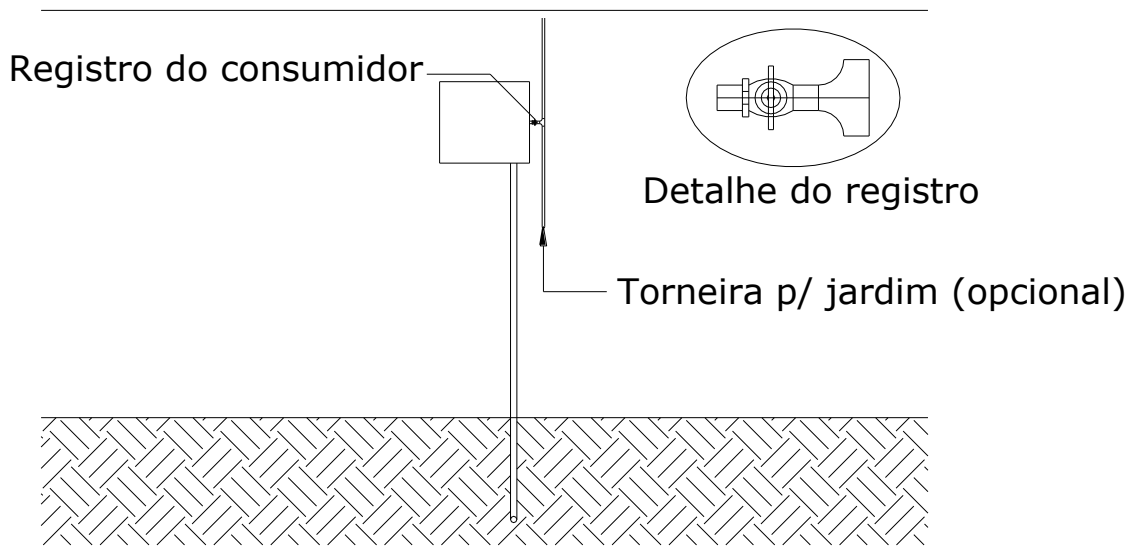


Figura 09- Vista da CPH por dentro do lote

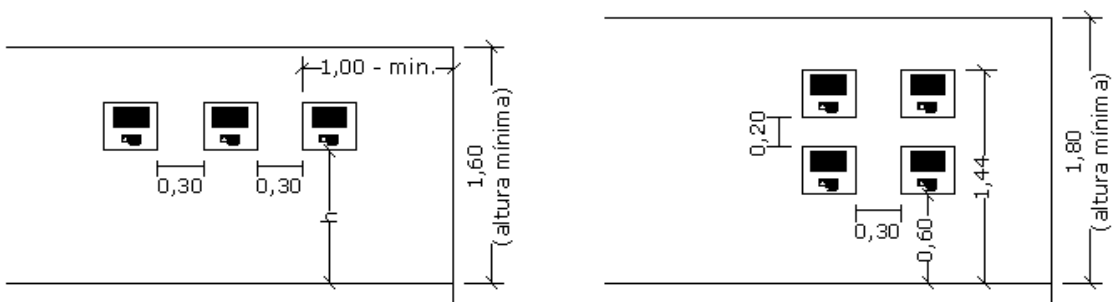


Figura 10- Instalação da CPH em seqüência e sobre-postas